

nifty lift

170



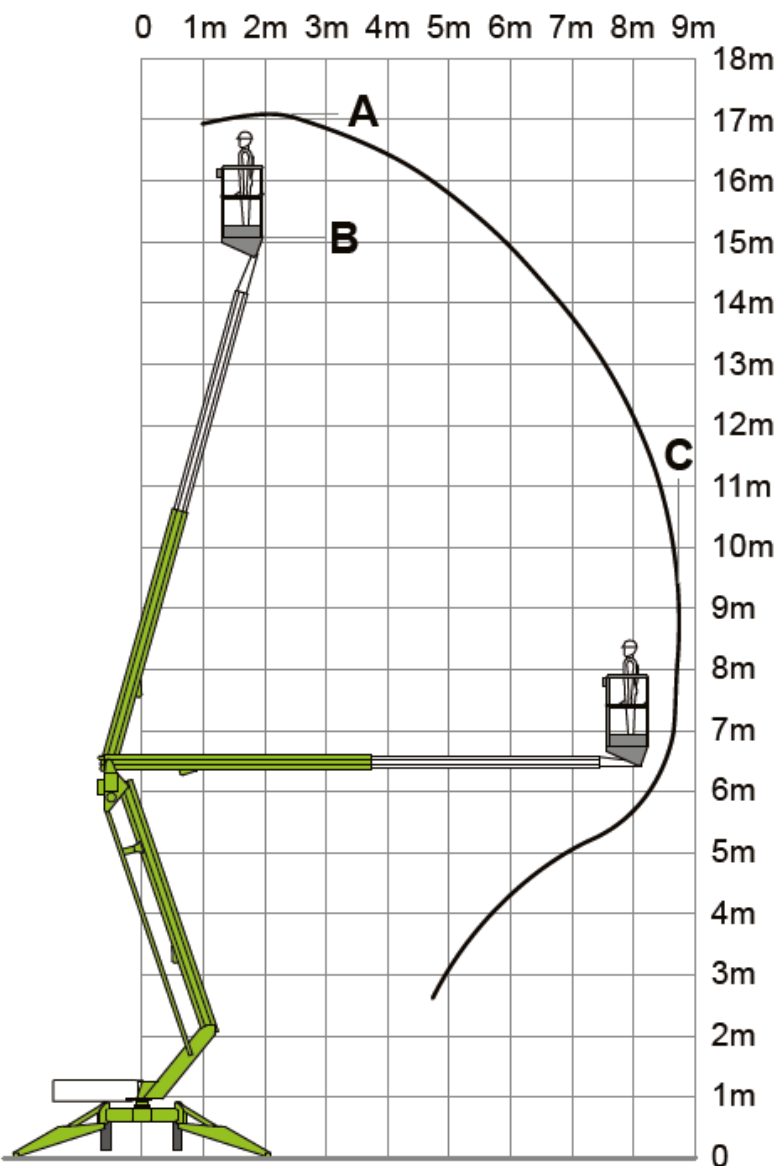
Nacelle tractable 17.10 m de hauteur de travail,
8.70 m de déport, 200 kg de charge,
Electrique sur Batteries et/ou Secteur 220V,
Bi-Energie moteur essence ou Diesel



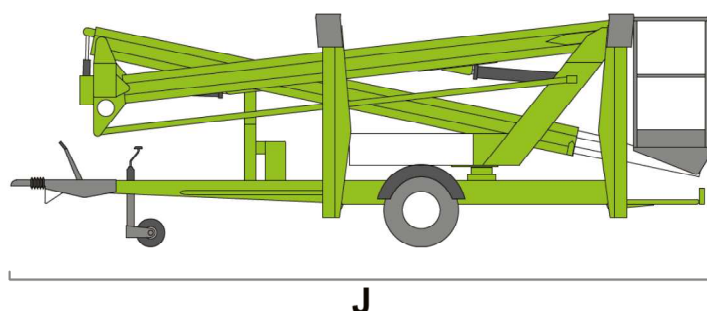
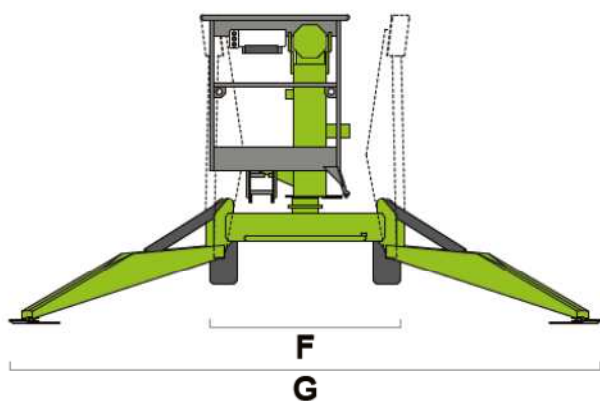
NACELEXPERT
partenaire d'élévation

CARACTERISTIQUES TECHNIQUES

NIFTYLIFT 170



Hauteur de travail A :	17.10 m
Hauteur de plancher B :	15.10 m
Déport C :	8.70 m
Hauteur sous déport :	6.40 m
Charge admissible :	200 kg
Poids à vide :	2200 kg
Longueur repliée J :	6.44 m
Longueur transport J :	6.44 m
Largeur F :	1.74 m
Hauteur repliée D :	2.15 m
Dim. Panier :	1.10 x 0.65 m
Rotation tourelle sur 360° non continu	
Pente admissible :	5% soit 3°
Pneumatiques :	205 R14C 8PR
Pression des pneus :	4.5 bars
Moteur électrique :	1kW 24V
Poinçonnement au sol :	322 kN/m ²
Répartition au sol :	1.62 kN/m ²
Empattement au sol :	4.40 x 4.40 m
Options : Bi-Energie, Bi-Tension, Traction	
Batteries :	4 x 6V 250 Ah
Garde au sol :	26 cm
Conforme aux normes EN280 en vigueur 2006/42/EC, 2004/108/EC	



NACELEXPERT
partenaire d'élévation

2 Les Longées – 33230 ABZAC

Tél : 05 57 40 00 21 Fax : 05 57 23 08 07

www.nacelexpert.com email : contact@nacelexpert.com

Distributeur Exclusif des nacelles élévatrices NIFTYLIFT