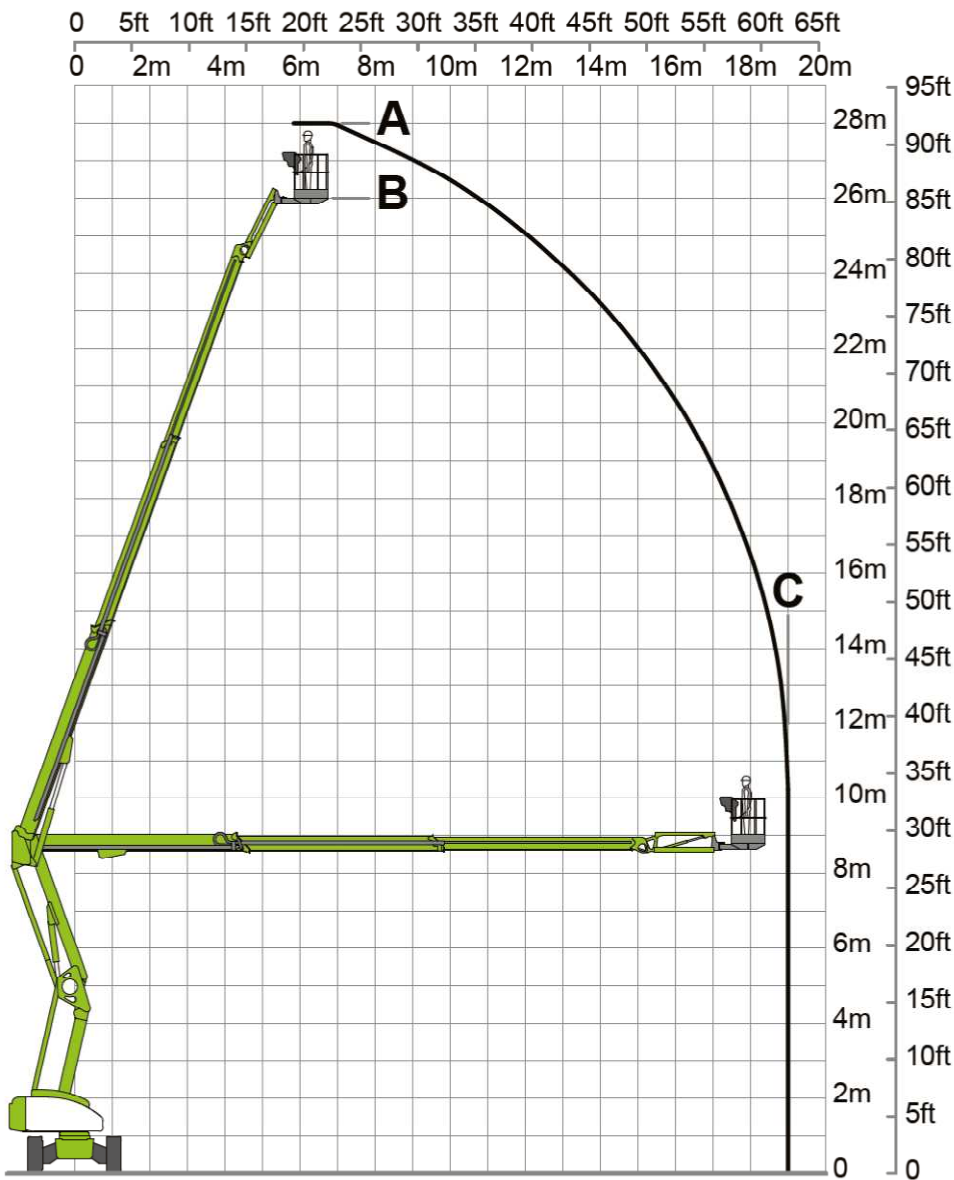


nifty lift

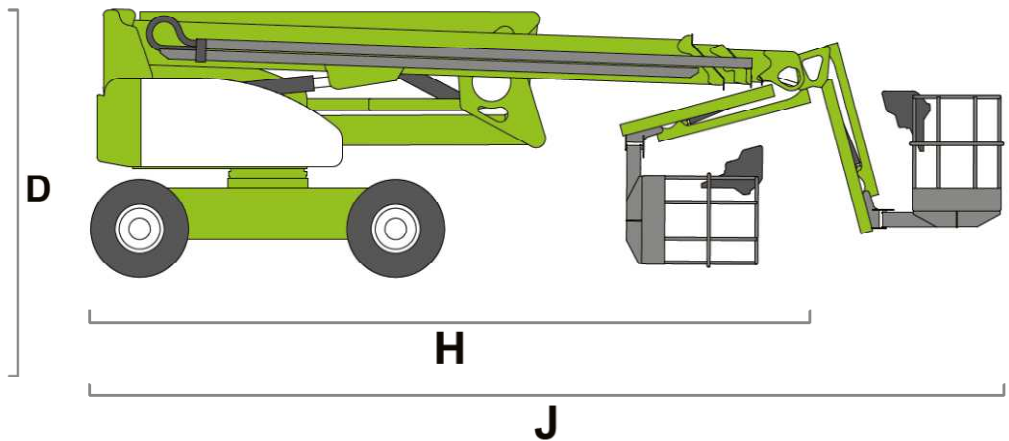
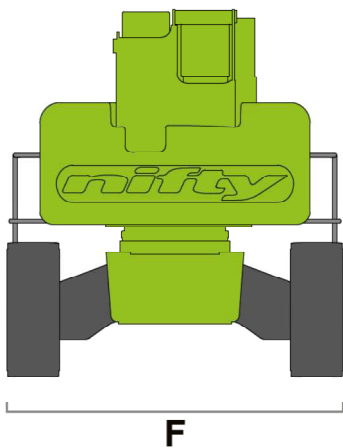
HR28
HYBRID 4x4



NACELEXPERT
partenaire d'élévation



Hauteur de travail A :	28.00 m
Hauteur de plancher B :	26.00 m
Déport C :	18.90 m
Hauteur sous déport :	8.50 m
Charge admissible :	280 kg
Poids à vide :	14650 kg
Longueur repliée J :	9.28 m
Longueur transport J :	7.30m
Largeur F :	2.49 m
Hauteur repliée D :	2.70 m
Dim. Panier :	2.40 x 0.90 m
Rayon ext. Braquage :	5.90 m
Empattement :	2.60 m
V. déplacement repliée :	4.7 km/h
V. déplacement travail :	1 km/h
Rampe admissible :	40% soit 22°
Pente en travail :	5% soit 3°
Moteur Kubota D1105 :	25 Cv soit 18.5Kw
Moteur Electrique :	19Kw 48V
Batteries :	72V 395Ah AGM
Rotation tourelle continue	
Orientation panier :	180°
Poinçonnement au sol :	1294 kN/m ²
Pression au sol répartie :	22.62 kN/m ²
Pneumatiques :	IN355/55D825
Garde au sol :	320 mm
Commandes par Can-Bus	
Conforme aux normes EN280 en vigueur 2006/42/EC, 2004/108/EC	



NACELEXPERT
partenaire d'élévation

2 Les Longées – 33230 ABZAC

Tél : 05 57 40 00 21 Fax : 05 57 23 08 07

www.nacelexpert.com email : contact@nacelexpert.com

Distributeur Exclusif des nacelles élévatrices NIFTYLIFT