

# nifty lift

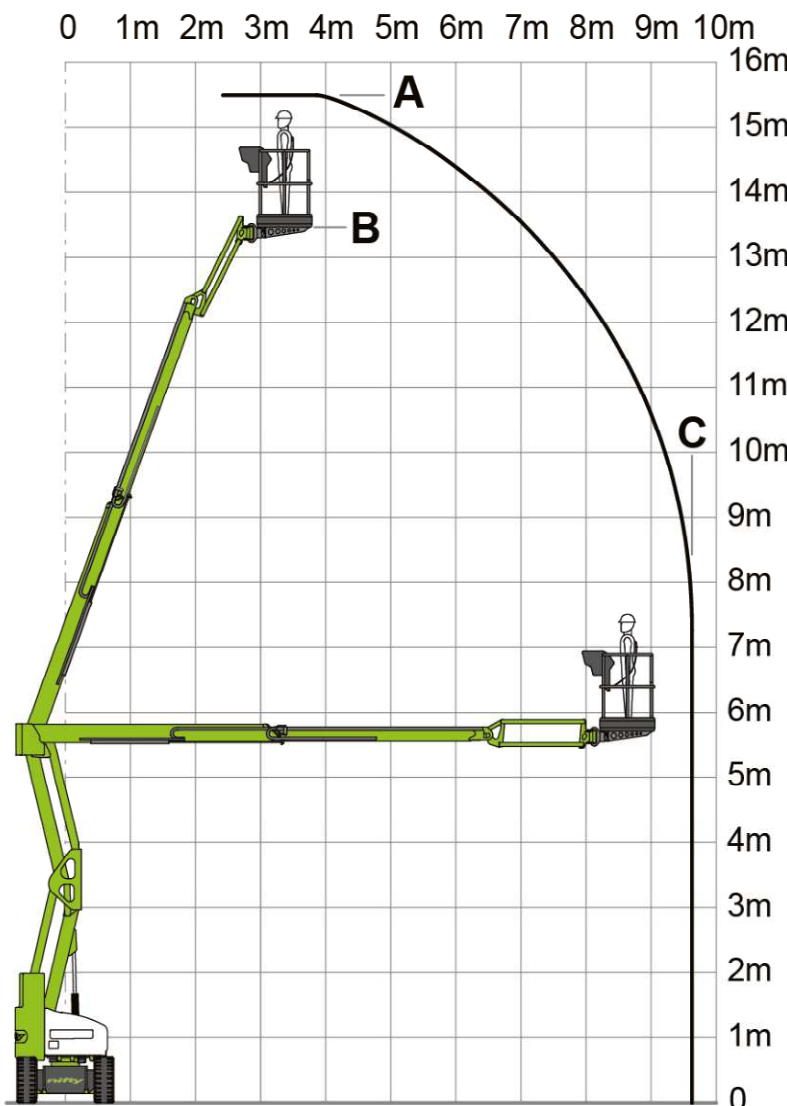
## HR15N



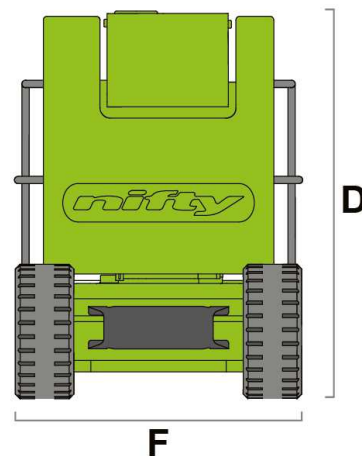
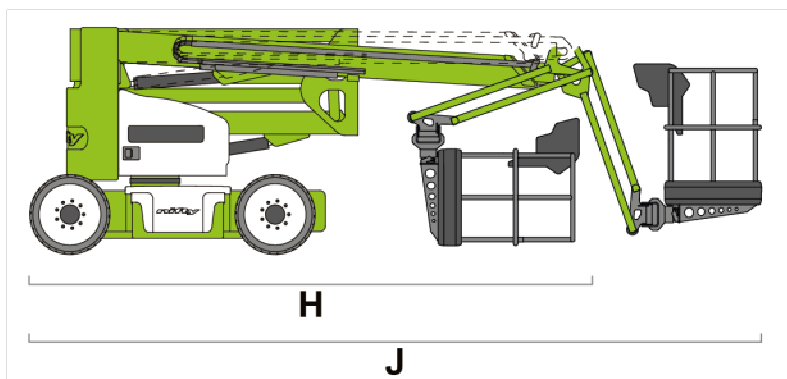
**NACELEXPERT**  
partenaire d'élévation

# CARACTERISTIQUES TECHNIQUES

## NIFTYLIFT HR15N 2X4



Hauteur de travail <b>A</b> :	15.50 m
Hauteur de plancher <b>B</b> :	13.50 m
Déport <b>C</b> :	9.70 m
Hauteur sous déport :	5.70 m
Charge admissible :	225 kg
Poids à vide :	7250 kg
Longueur repliée <b>J</b> :	6.40 m
Longueur transport <b>H</b> :	4.93 m
Largeur <b>F</b> :	1.50 m
Hauteur repliée <b>D</b> :	1.99 m
Bras pendulaire :	150°
Dim. Panier :	1.50 x 0.85 m
Rotation panier :	180°
Rayon ext. Braquage :	3.50 m
Empattement :	1.80 m
V. déplacement repliée :	3.5 km/h
V. déplacement travail :	1.0 km/h
Rampe admissible :	25% soit 14°
Pente en travail :	5% soit 3°
Batteries :	48V 350Ah
Rotation tourelle sur 355° non continu	
Poinçonnement au sol :	1294 kN/m <sup>2</sup>
Répartition au sol :	25.07 kN/m <sup>2</sup>
Commandes Electriques proportionnelles	
Pression maximale au sol :	0.129 kN/Cm <sup>2</sup>
Pneus mousse	
<b>Conforme aux normes EN280 :2013</b>	
<b>DIN EN 60204-1, 2006/42 EC</b>	
<b>Et 2004/108/EC</b>	



**NACELEXPERT**  
partenaire d'élévation

2 Les Longées – 33230 ABZAC

Tél : 05 57 40 00 21 Fax : 05 57 23 08 07

[www.nacelexpert.com](http://www.nacelexpert.com) email : [contact@nacelexpert.com](mailto:contact@nacelexpert.com)

Distributeur Exclusif des nacelles élévatrices NIFTYLIFT