

nifty lift

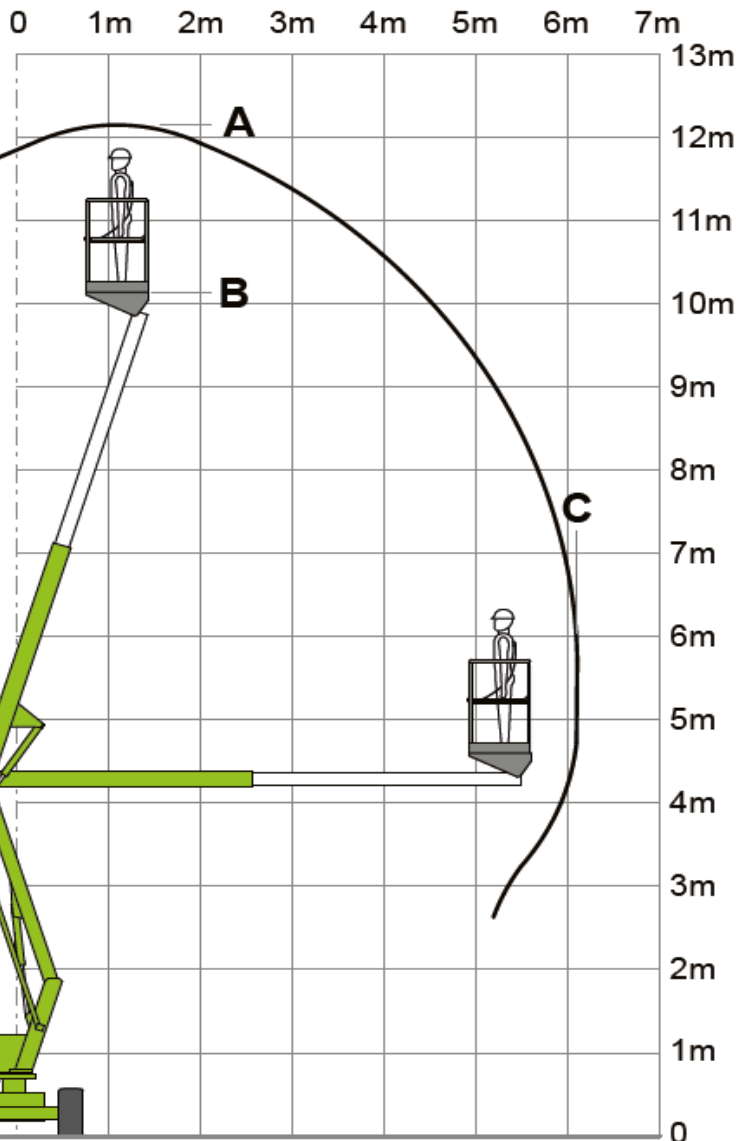
HR12N



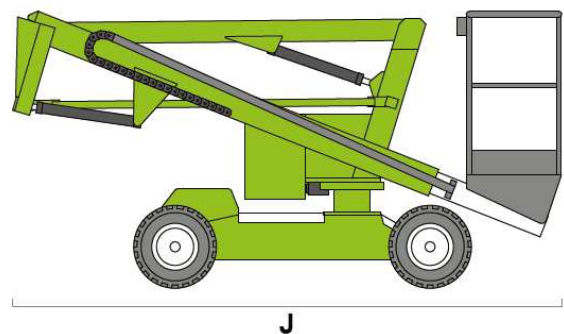
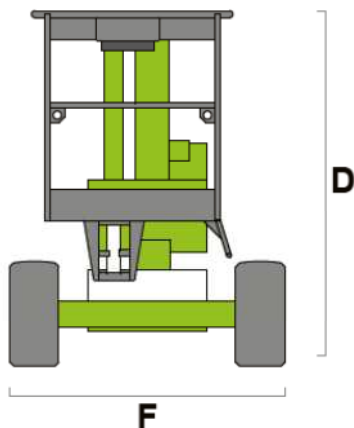
NACELEXPERT
partenaire d'élévation

CARACTERISTIQUES TECHNIQUES

NIFTYLIFT HR12NDE 2X4



Hauteur de travail A :	12.20 m
Hauteur de plancher B :	10.20 m
Déport C :	6.10 m
Hauteur sous déport :	4.20 m
Charge admissible :	200 kg
Poids à vide :	3435 kg
Longueur repliée J :	4.10 m
Longueur transport H :	4.10 m
Largeur F :	1.50 m
Hauteur repliée D :	1.90 m
Empattement :	1.80 m
Dim. Panier :	1.10 x 0.65 m
Rayon ext. Braquage :	4.20 m
V. déplacement repliée :	3.4 km/h
V. déplacement travail :	1.0 km/h
Rampe admissible :	25% soit 14°
Pente en travail :	5% soit 3°
Moteur Kubota OC95	
Batteries 24V 250 Ah	
Chargeur embarqué 220V 16A	
Rotation tourelle sur 355° non continu	
Poinçonnement au sol :	559 kN/m ²
Poids sur une roue :	21.4 kN
Pneumatiques : 22 x 8 x 16 mousse	
Garde au sol :	185 mm



NACELEXPERT
partenaire d'élévation

2 Les Longées – 33230 ABZAC

Tél : 05 57 40 00 21 Fax : 05 57 23 08 07

www.nacelexpert.com email : contact@nacelexpert.com

Distributeur Exclusif des nacelles élévatrices NIFTYLIFT